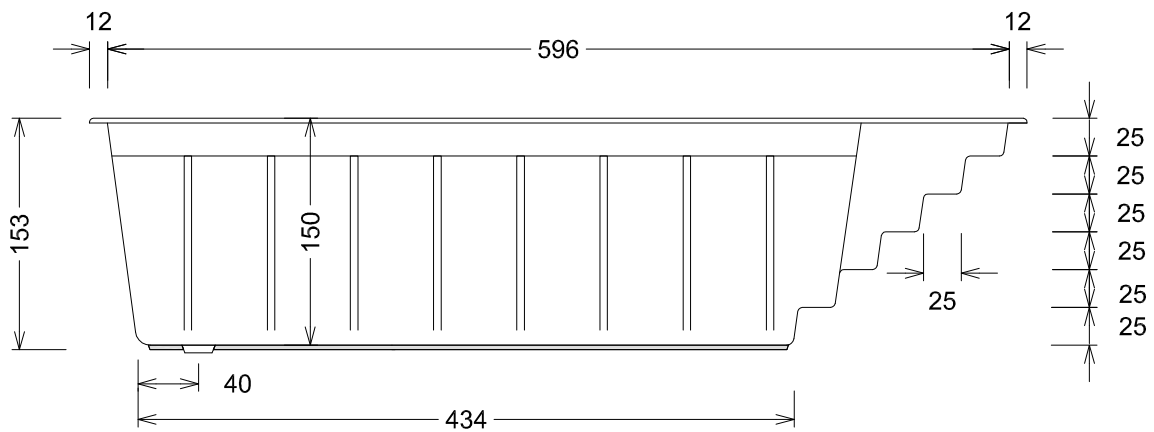
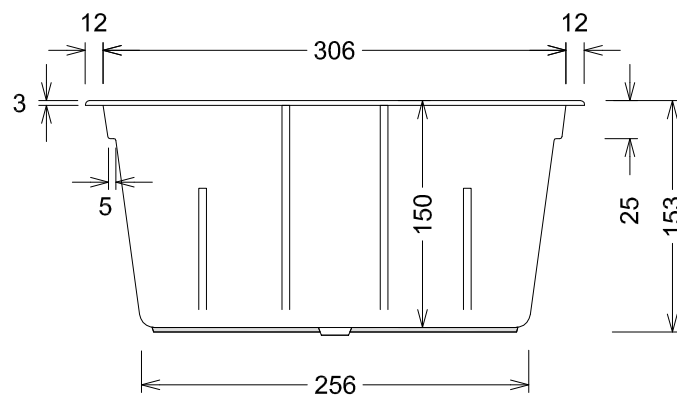


**Grundriss - Ground plan**



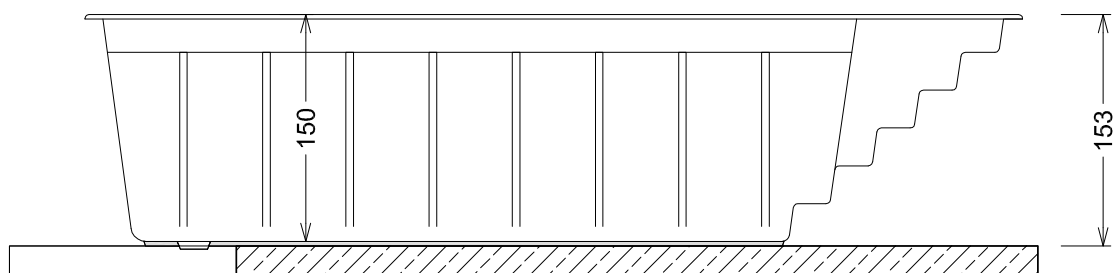
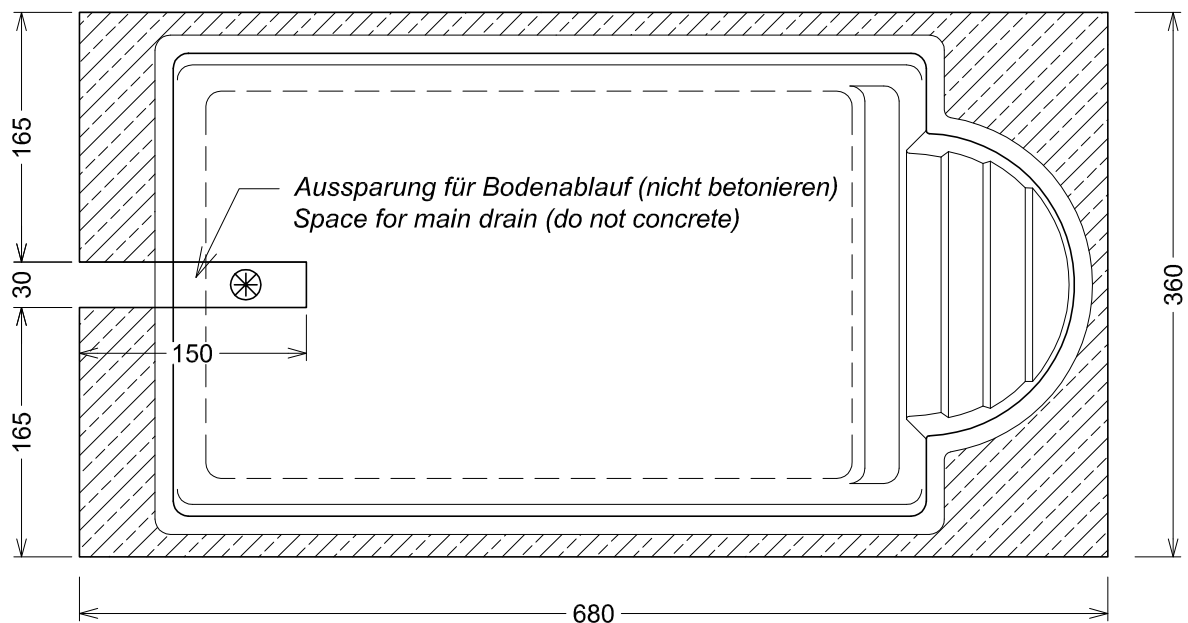
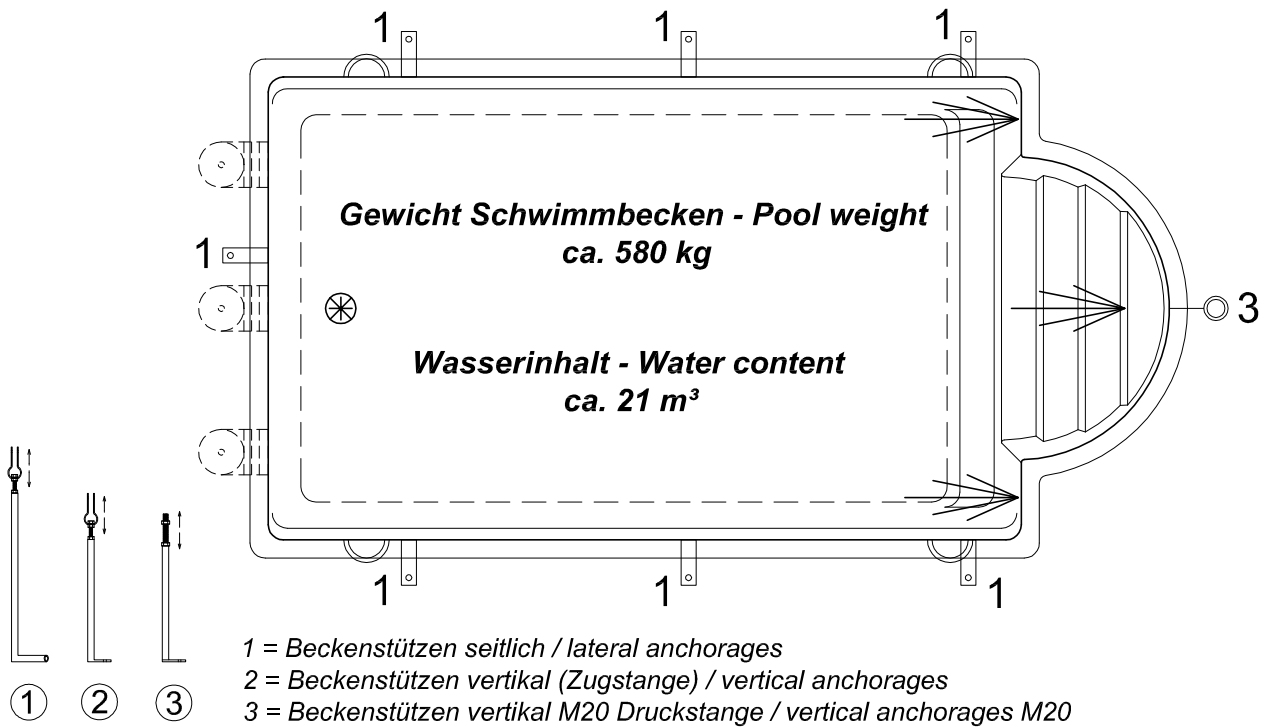
**Seitenansicht - Side view**



**Ansicht Skimmerseite - View skimmer side**

Bedingt durch den Herstellungsprozess können die Maße des Beckenkörpers variieren. Deshalb sind die angegebenen Maße nur annähernd und unverbindlich. Toleranzen gemäß DIN EN 16582-1 und DIN EN 16582-2

Due to the manufacturing process, the dimensions of the pool body may vary. Therefore, the given dimensions are approximate and not binding. Tolerances according to DIN EN 16582-1 and DIN EN 16582-2



Fundamentplatte armiert laut örtlichen Bodenverhältnissen  
Foundation slab, reinforced according to the local ground condition