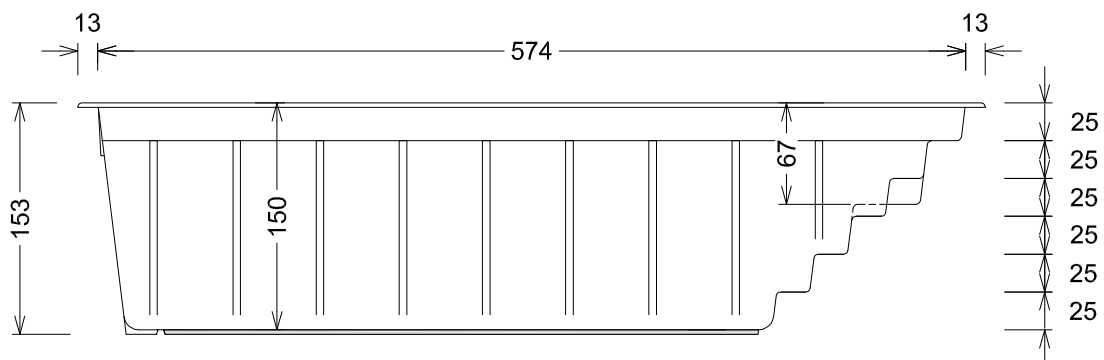
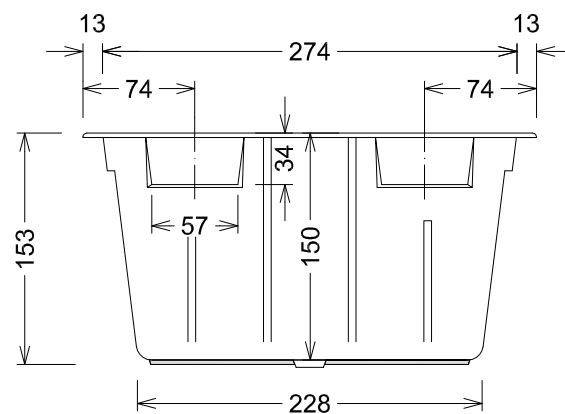


Grundriss - Ground plan



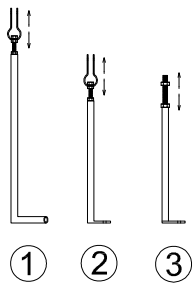
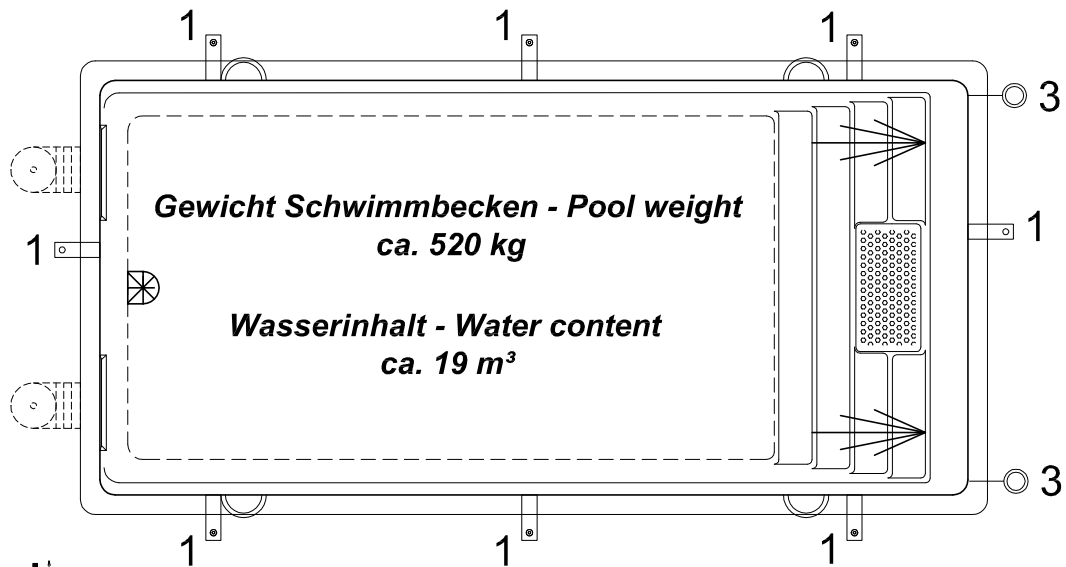
Seitenansicht - Side view



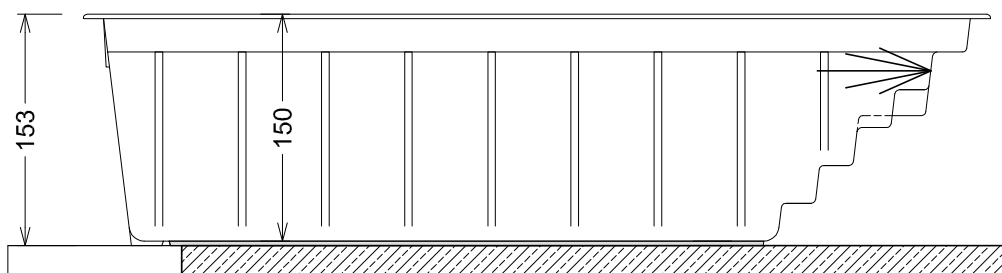
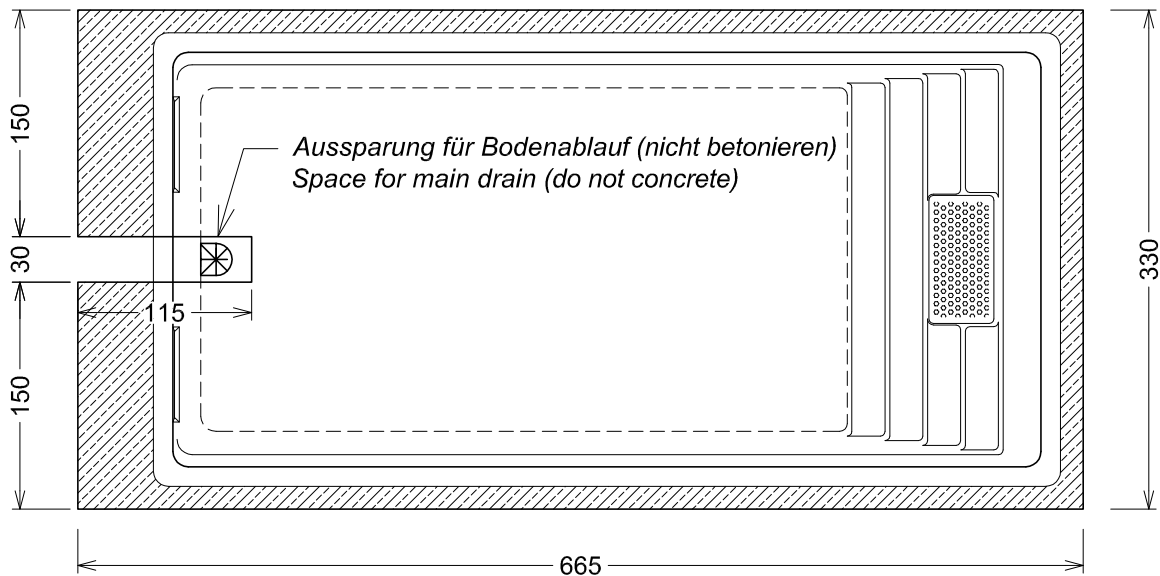
Ansicht Skimmerseite - View skimmer side

Bedingt durch den Herstellungsprozess können die Maße des Beckenkörpers variieren. Deshalb sind die angegebenen Maße nur annähernd und unverbindlich. Toleranzen gemäß DIN EN 16582-1 und DIN EN 16582-2

Due to the manufacturing process, the dimensions of the pool body may vary. Therefore, the given dimensions are approximate and not binding. Tolerances according to DIN EN 16582-1 and DIN EN 16582-2



- 1 = Beckenstützen seitlich / lateral anchorages
- 2 = Beckenstützen vertikal (Zugstange) / vertical anchorages
- 3 = Beckenstützen vertikal M20 Druckstange / vertical anchorages M20



Fundamentplatte armiert laut örtlichen Bodenverhältnissen
Foundation slab, reinforced according to the local ground condition