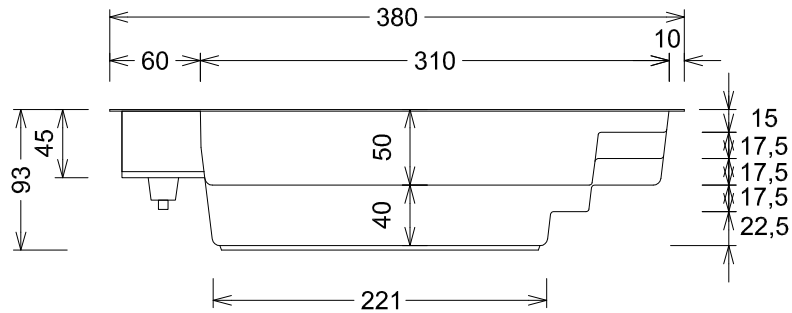
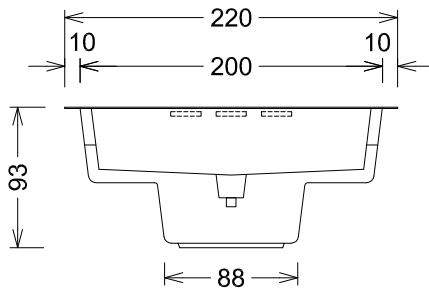


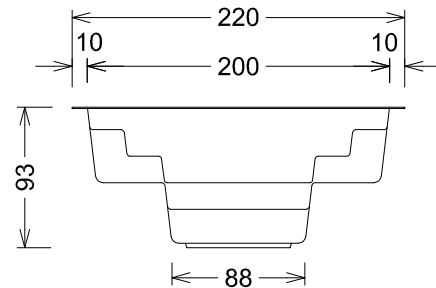
**Grundriss - Ground plan**



**Seitenansicht - Side view**



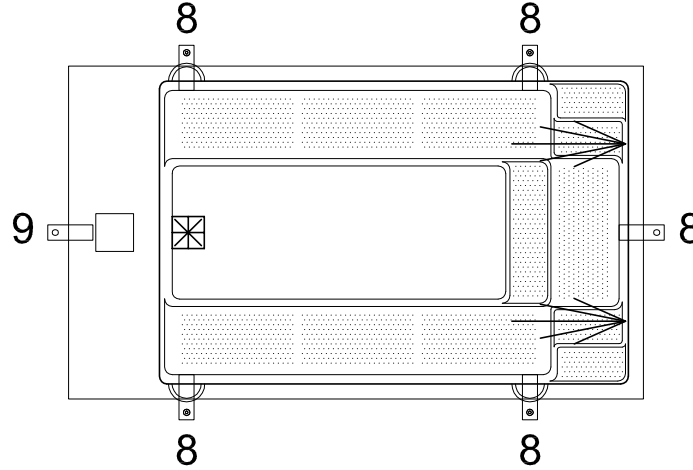
**Ansicht Skimmerseite - View skimmer side**



**Ansicht Treppenseite - View stair side**

**Gewicht Schwimmbecken - Pool weight**  
ca. 250 kg

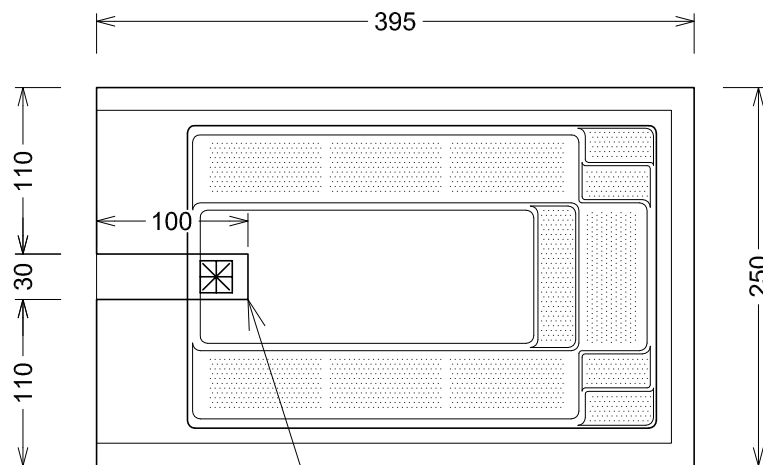
**Wasserinhalt - Water content**  
ca. 3 m<sup>3</sup>



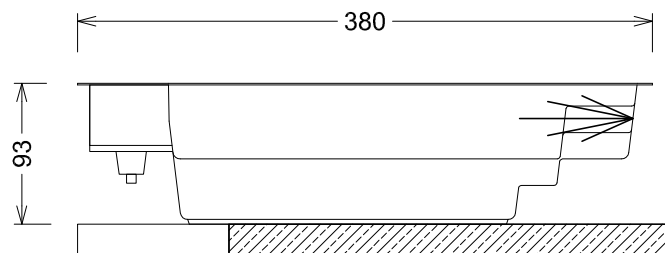
1 = Beckenstützen seitlich / lateral anchorages

8 = Beckenstützen vertikal (Zugstange) / vertical anchorages L32 cm

9 = Beckenstützen vertikal (Zugstange) / vertical anchorages L36 cm



Aussparung für Bodenablauf (nicht betonieren)  
Space for main drain (do not concrete)



Fundamentplatte armiert laut örtlichen Bodenverhältnissen  
Foundation slab, reinforced according to the local ground condition

Bedingt durch den Herstellungsprozess können die Maße des Beckenkörpers variieren. Deshalb sind die angegebenen Maße nur annähernd und unverbindlich. Toleranzen gemäß DIN EN 16582-1 und DIN EN 16582-2

Due to the manufacturing process, the dimensions of the pool body may vary. Therefore, the given dimensions are approximate and not binding. Tolerances according to DIN EN 16582-1 and DIN EN 16582-2