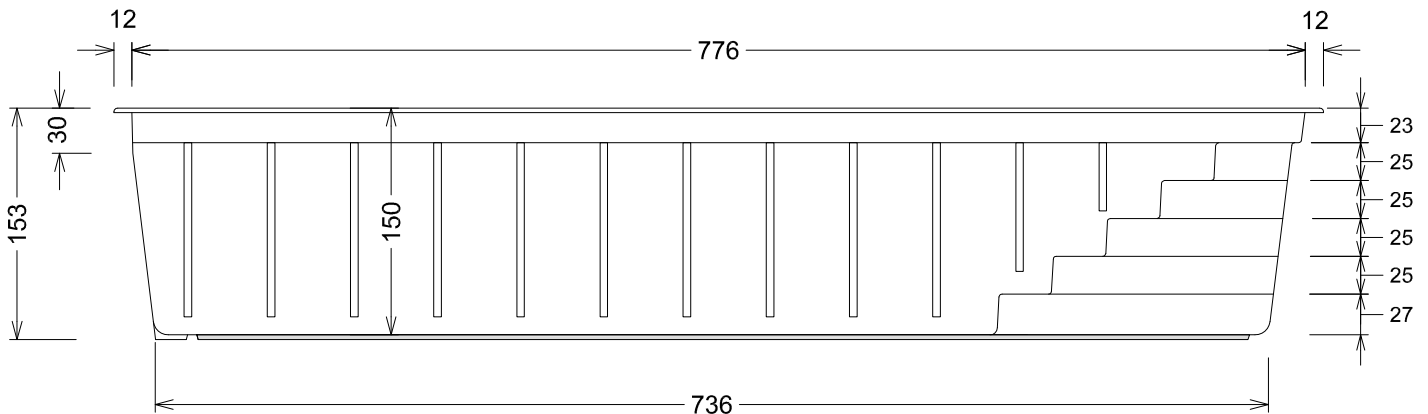
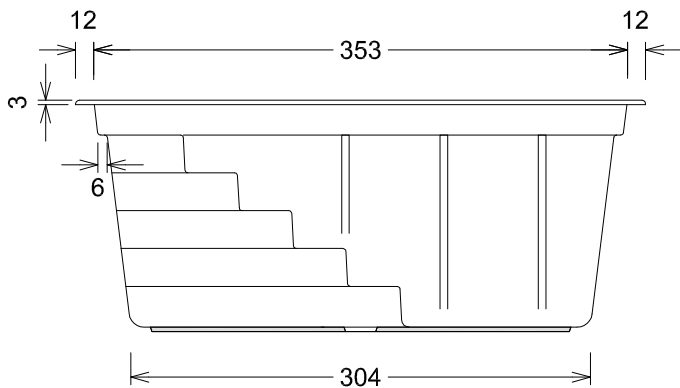


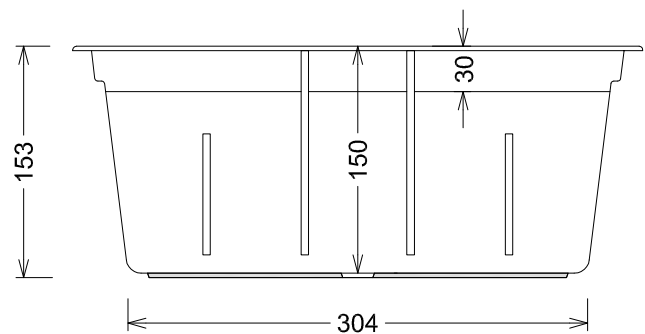
Grundriss - Ground plan



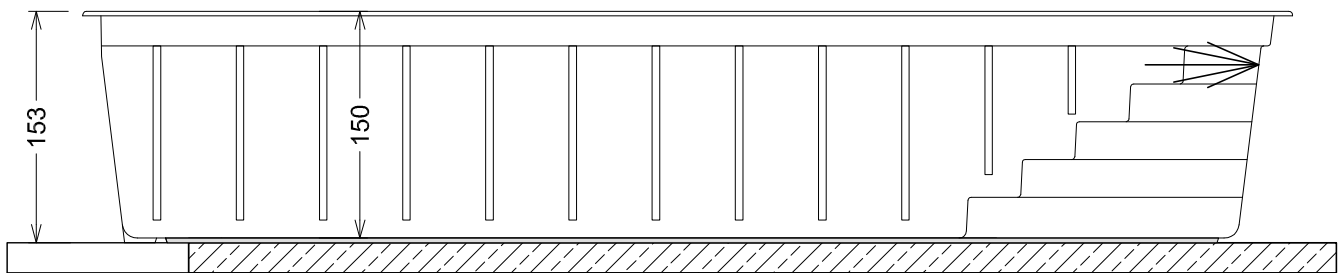
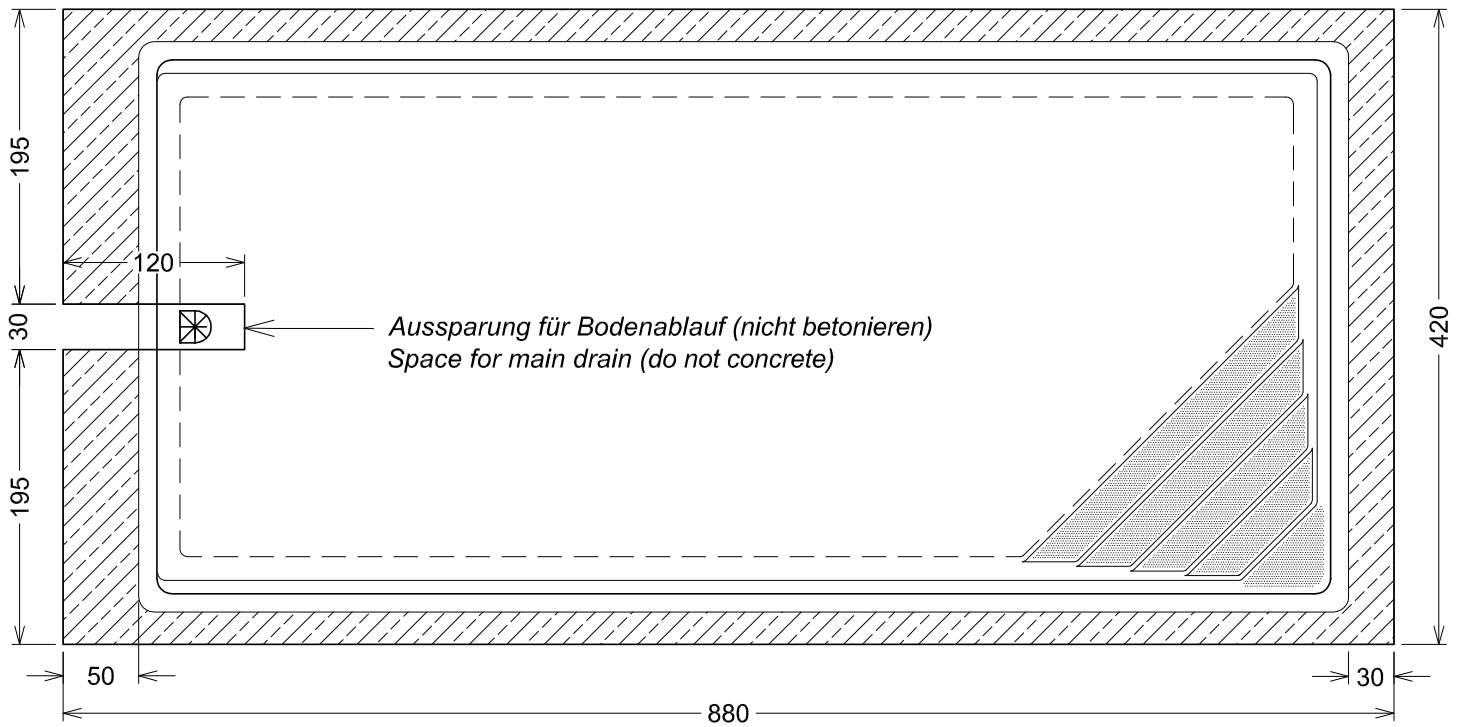
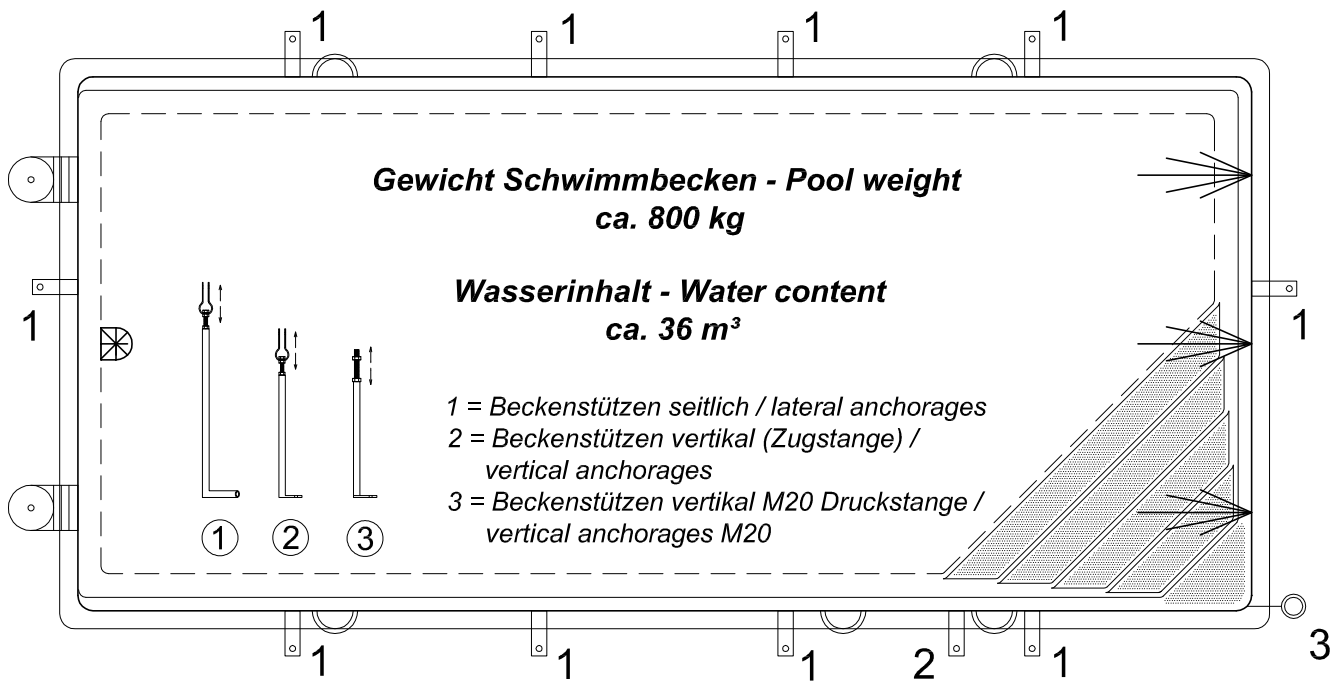
Seitenansicht - Side view



Ansicht Treppenseite - View stair side



Ansicht Skimmerseite - View skimmer side



Fundamentplatte armiert laut örtlichen Bodenverhältnissen
Foundation slab, reinforced according to the local ground condition